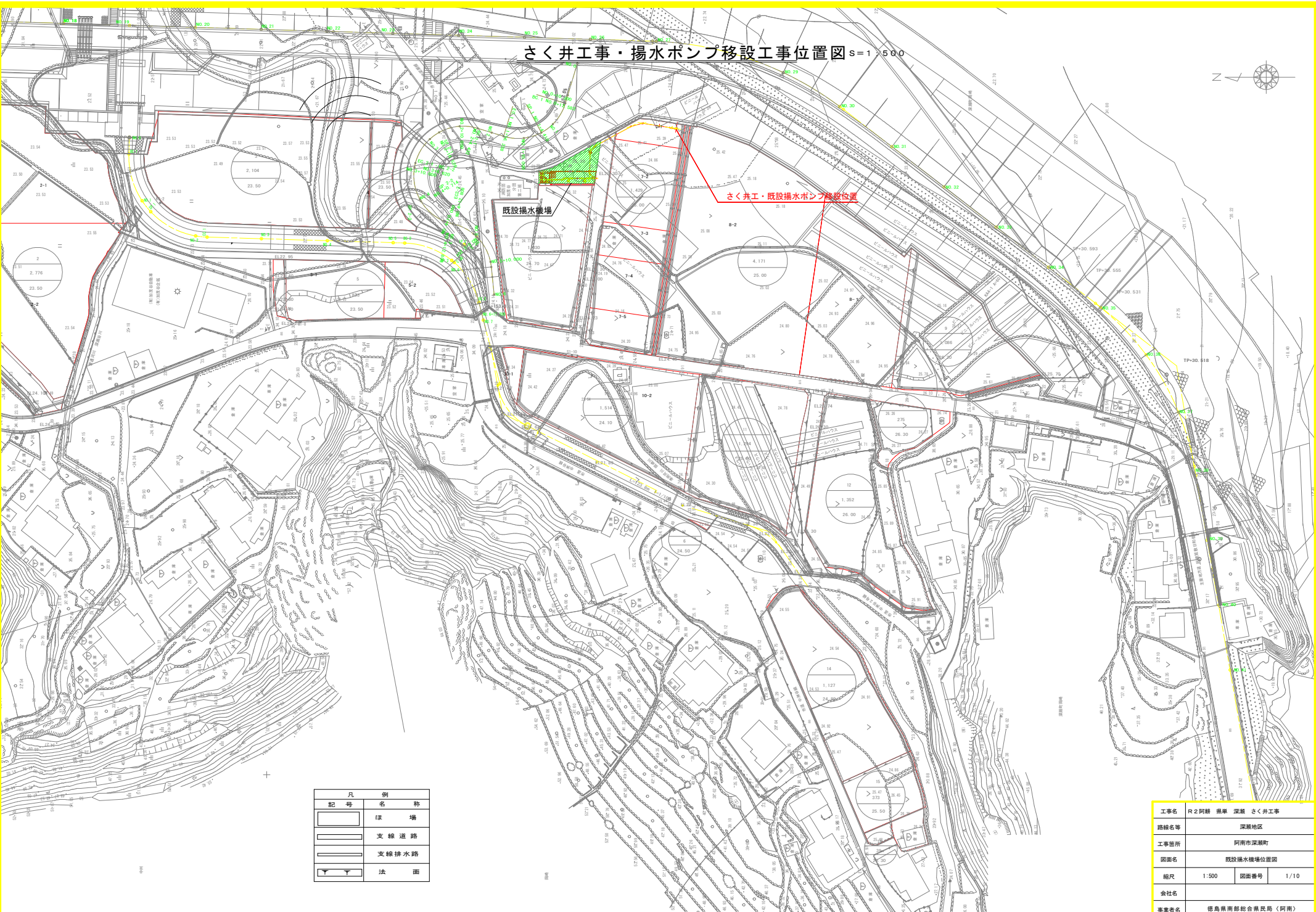


さく井工事・揚水ポンプ移設工事位置図 S=1/500

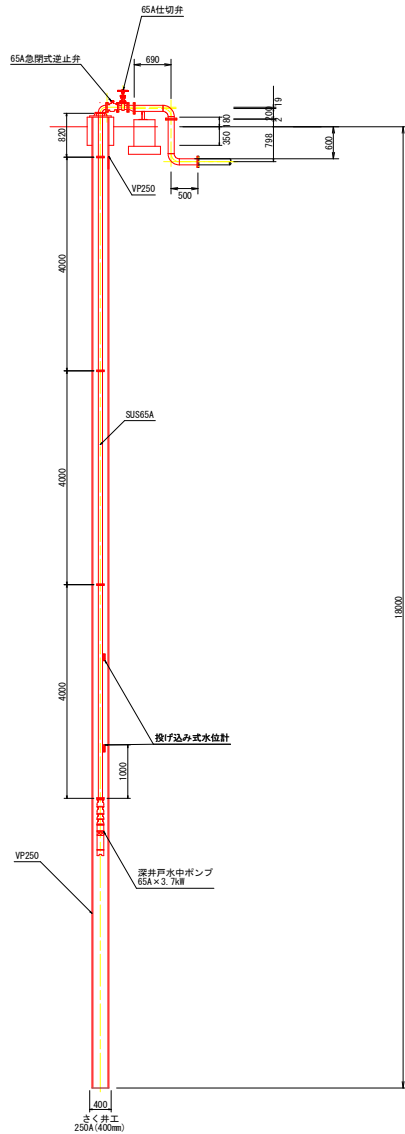


凡	例	名称
記号		俣場
		支線道路
		支線排水路
		法面

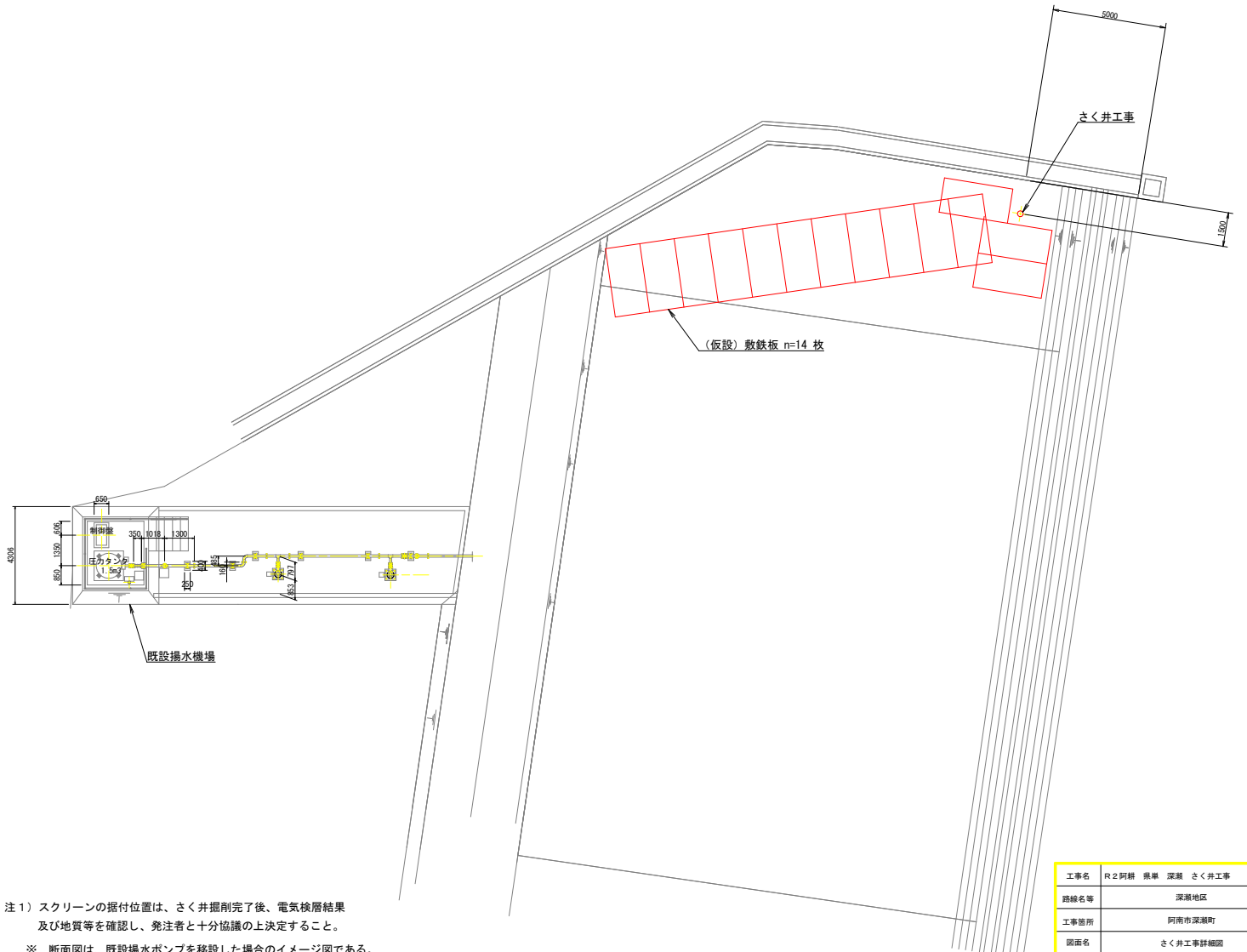
工事名	R2阿群 橋本 深瀬 さく井工事
路線名等	深瀬地区
工事箇所	阿南市深瀬町
図面名	既設揚水機場位置図
縮尺	1:500 図面番号 1/10
会社名	
事業者名	徳島県南部総合市民局(阿南)

# さく井工事詳細図 S=図示

さく井工事断面図 S=1:50



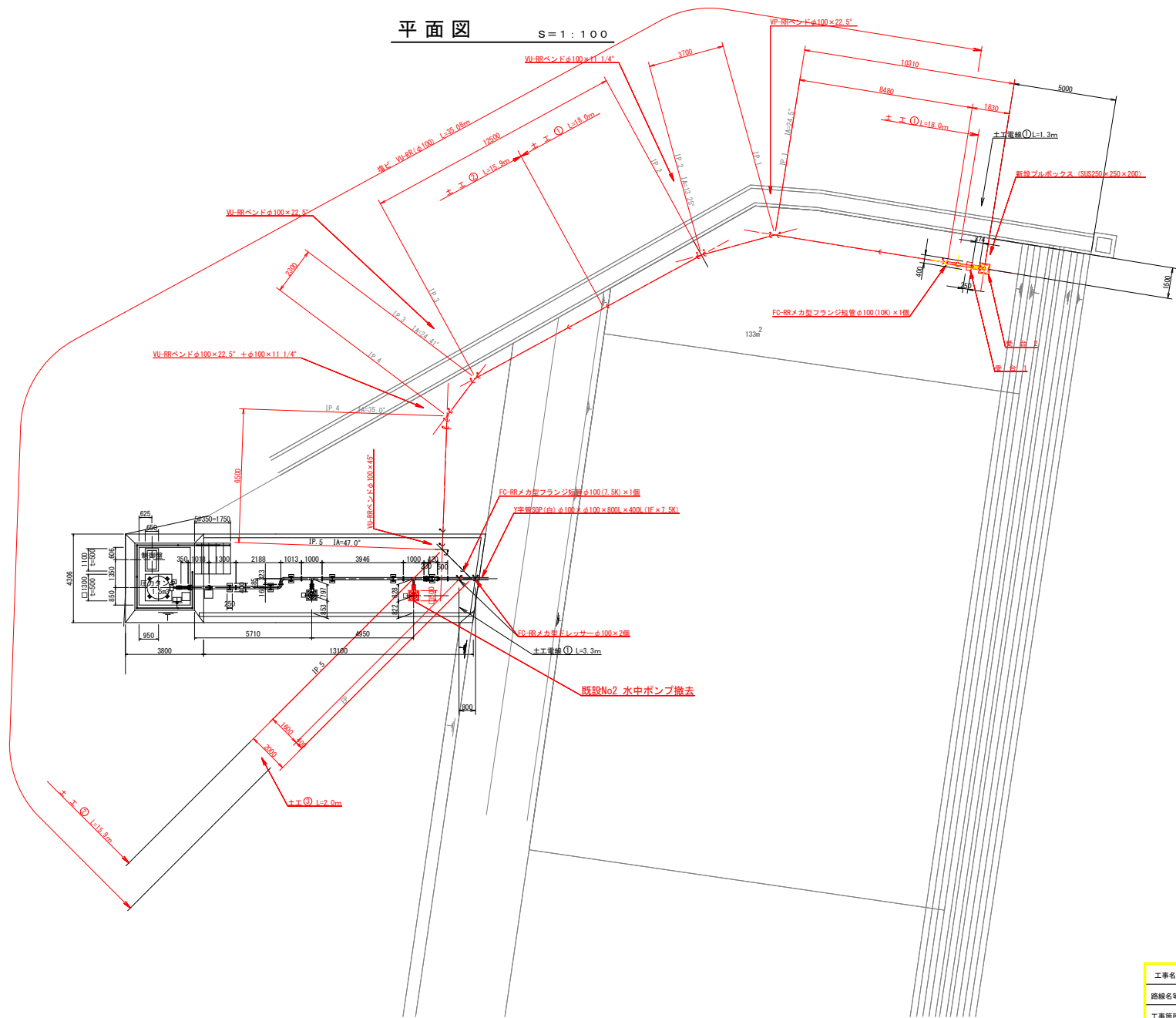
平面図 S=1:100



注1) スクリーンの据付位置は、さく井掘削完了後、電気検層結果及び地質等を確認し、発注者と十分協議の上決定すること。  
 ※ 断面図は、既設揚水ポンプを移設した場合のイメージ図である。移設する際の留意事項を提案すること。

工事名	R2阿蘇 県単 深瀬 さく井工事		
路線名等	深瀬地区		
工事箇所	阿南市深瀬町		
図面名	さく井工事詳細図		
縮尺	図示	図面番号	2/10
会社名			
事業者名	徳島県南部総合農政局(阿南)		

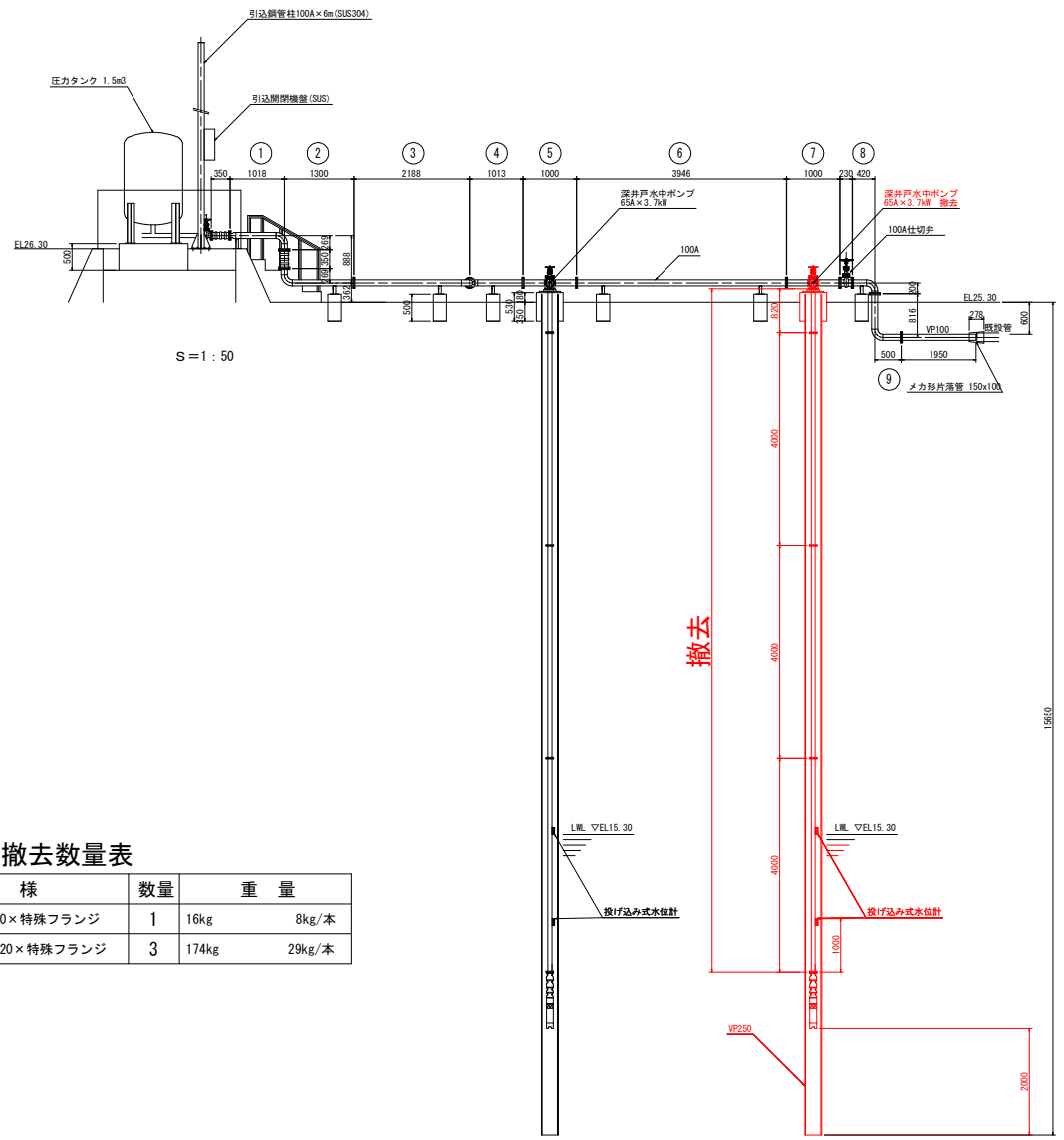
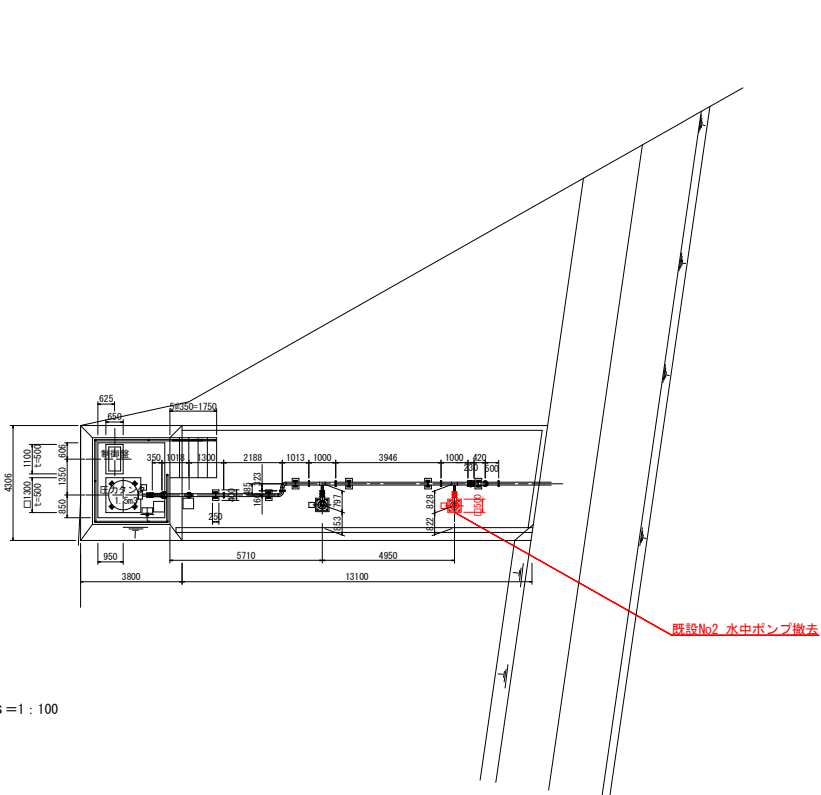
平面図 S = 1 : 100



工事名	R2阿群 泉単 深瀬 さく井工事		
路線名等	深瀬地区		
工事箇所	阿南市深瀬町		
図面名	排水機場	平面図	
縮尺	1:100	図面番号	3/10
会社名			
事業者名	徳島県南部総合県民局〈阿南〉		

撤去数量参考図 (その1)

S = 図示



機器撤去数量表

名称	仕様	数量	重量
深井戸水中ポンプ	Φ65×3.7kW×0.53m <sup>3</sup> /min	1	80kg / 40kg/台
深井戸水中ポンプ用井戸蓋	Φ65用	1	104kg / 52kg/台
ソールプレート	PLt22×400×400	1	30kg / 15kg/台
逆止弁	Φ65×10k×FC/BC×急閉式	1	27.6kg / 13.8kg/台
仕切弁	Φ65×10k×FC/BC×外ネジ式	1	60kg / 20kg/台

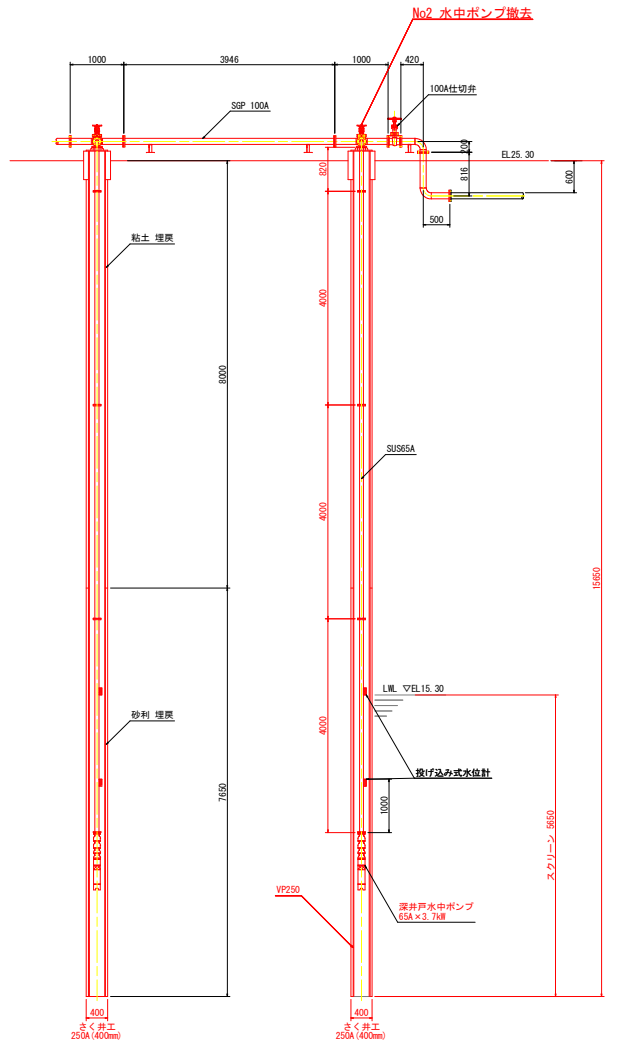
配管撤去数量表

番号	名称	仕様	数量	重量
	揚水管	65A×820L×SUS304-sch20×特殊フランジ	1	16kg / 8kg/本
	"	65A×4000L×SUS304-sch20×特殊フランジ	3	174kg / 29kg/本

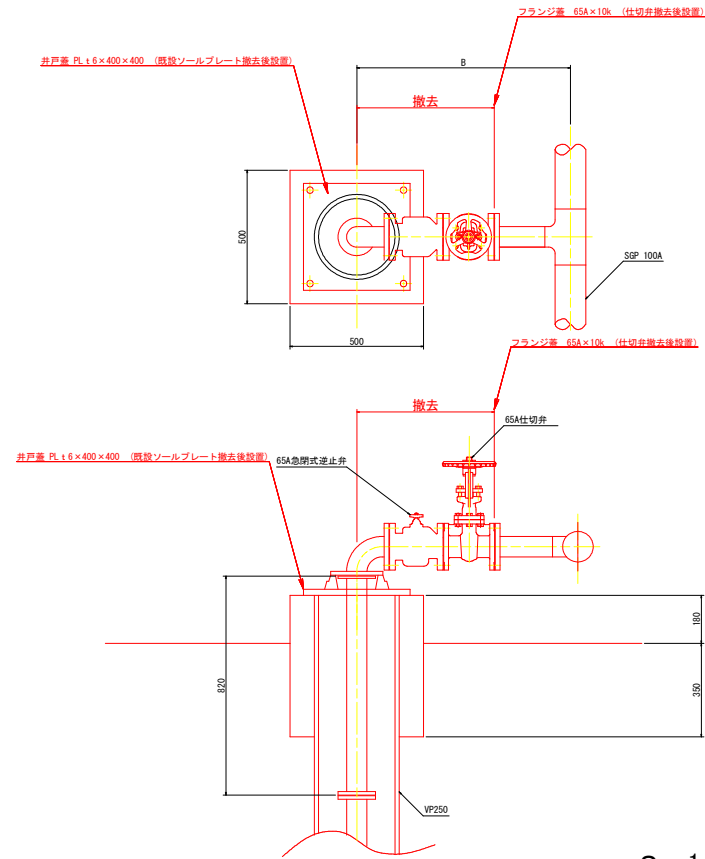
工事名	R2阿群 県単 深瀬 さく井工事
路線名等	深瀬地区
工事箇所	阿南市深瀬町
図面名	揚水機構 撤去数量参考図 (その1)
縮尺	図示 図面番号 4/10
会社名	
事業者名	徳島県南部総合県民局 (阿南)

# 撤去数量参考図 (その2)

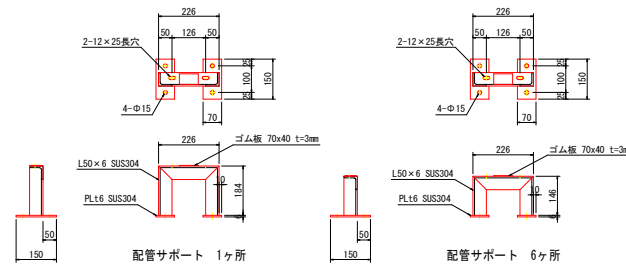
S = 図示



S = 1 : 50



S = 1 : 10

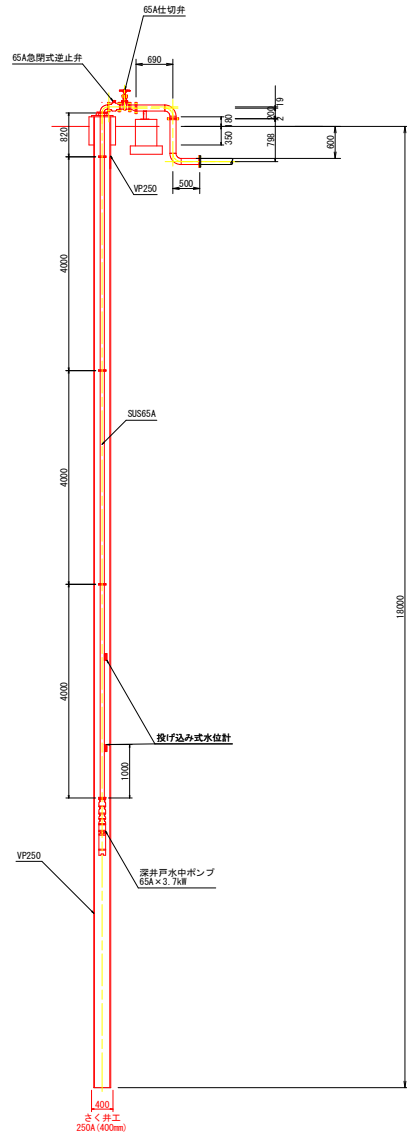


S = 1 : 10

工事名	R2阿群 泉単 深瀬 さく井工事
路線名等	深瀬地区
工事箇所	阿南市深瀬町
図面名	排水機構 撤去数量参考図 (その2)
縮尺	図示 図面番号 5/10
会社名	
事業者名	徳島県南部総合県民局 (阿南)

# 揚水施設詳細図

S = 図示



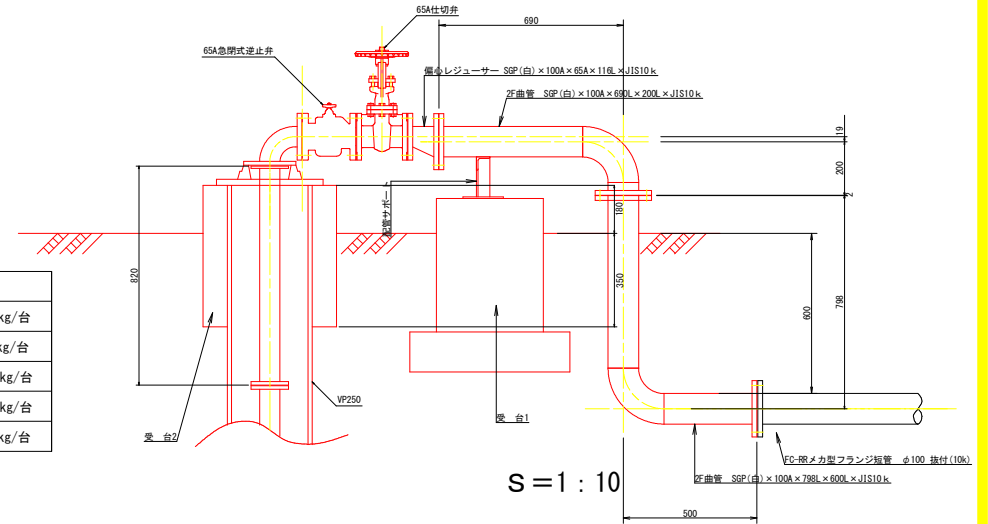
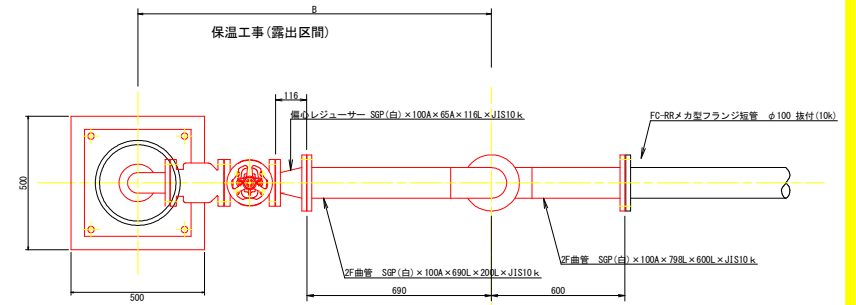
S = 1 : 50

### 機器移設数量表

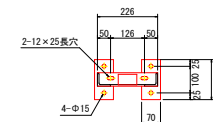
名称	仕様	数量	重量
深井戸水中ポンプ	Φ65 × 3.7kW × 0.533m <sup>3</sup> /min	1	80kg / 40kg/台
深井戸水中ポンプ用井戸蓋	Φ65用	1	104kg / 52kg/台
ソールプレート	PLt22 × 400 × 400	1	30kg / 15kg/台
逆止弁	Φ65 × 10k × FC/BC × 急閉式	1	27.6kg / 13.8kg/台
仕切弁	Φ65 × 10k × FC/BC × 外ネジ式	1	60kg / 20kg/台

### 配管移設数量表

番号	名称	仕様	数量	重量
	揚水管	65A × 820L × SUS304-sch20 × 特殊フランジ	1	16kg / 8kg/本
	"	65A × 4000L × SUS304-sch20 × 特殊フランジ	3	174kg / 29kg/本



S = 1 : 10



配管サポート 1ヶ所

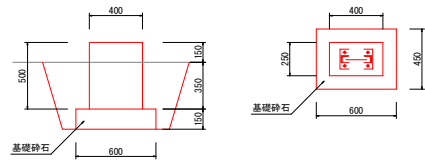
S = 1 : 10

工事名	R2阿群 泉原 深瀬 さく井工事
路線名等	深瀬地区
工事箇所	阿南市深瀬町
図面名	揚水機場 揚水施設詳細図
縮尺	図示 図面番号 6/10
会社名	
事業所名	徳島県南部総合県民局〈阿南〉

構造図 S=図示

受台 1

S=1:20



1.0式当り

名称	数量
コンクリート	0.05
型枠	0.80
基礎碎石	0.27

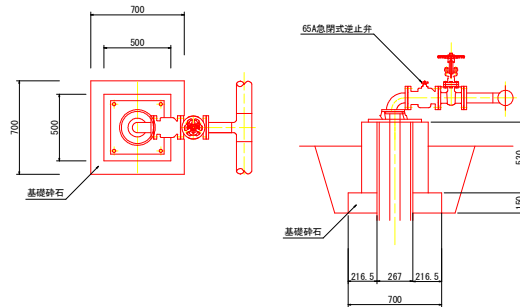
名称	設置箇所数
受台	6ヶ所

1.0m当り

名称	数量
床堀	0.48
埋戻	0.28

受台 2

S=1:20



1.0式当り

名称	数量
コンクリート	0.08
型枠	1.06
基礎碎石	0.43

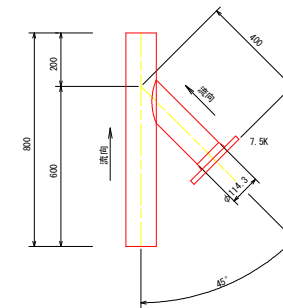
名称	設置箇所数
受台	2ヶ所

1.0m当り

名称	数量
床堀	0.37
埋戻	0.25

Y字管 SGP(白) φ100×φ100×800L×400L (1F×7.5K)

S=1:10



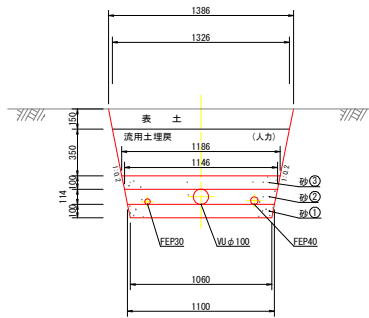
工事名	R2阿南 県単 深瀬 さく井工事		
路線名等	深瀬地区		
工事箇所	阿南市深瀬町		
図面名	排水機場	構造図	
縮尺	図示	図面番号	7/10
会社名			
事業者名	徳島県南部総合県民局〈阿南〉		



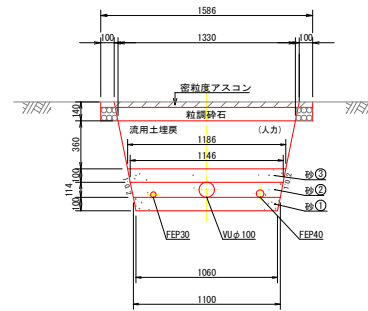
# 管埋設標準図

S = 1 / 20

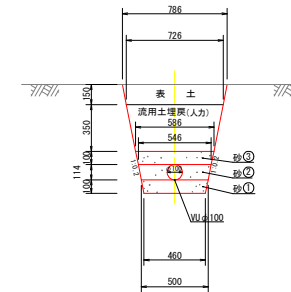
① 耕地部 (電線管同時埋設)



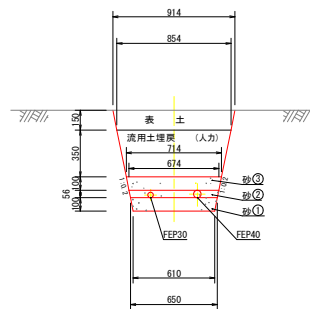
② 舗装部 (電線管同時埋設)



③ 耕地部 (φ100)



土工電線 ①(耕地部で計上)

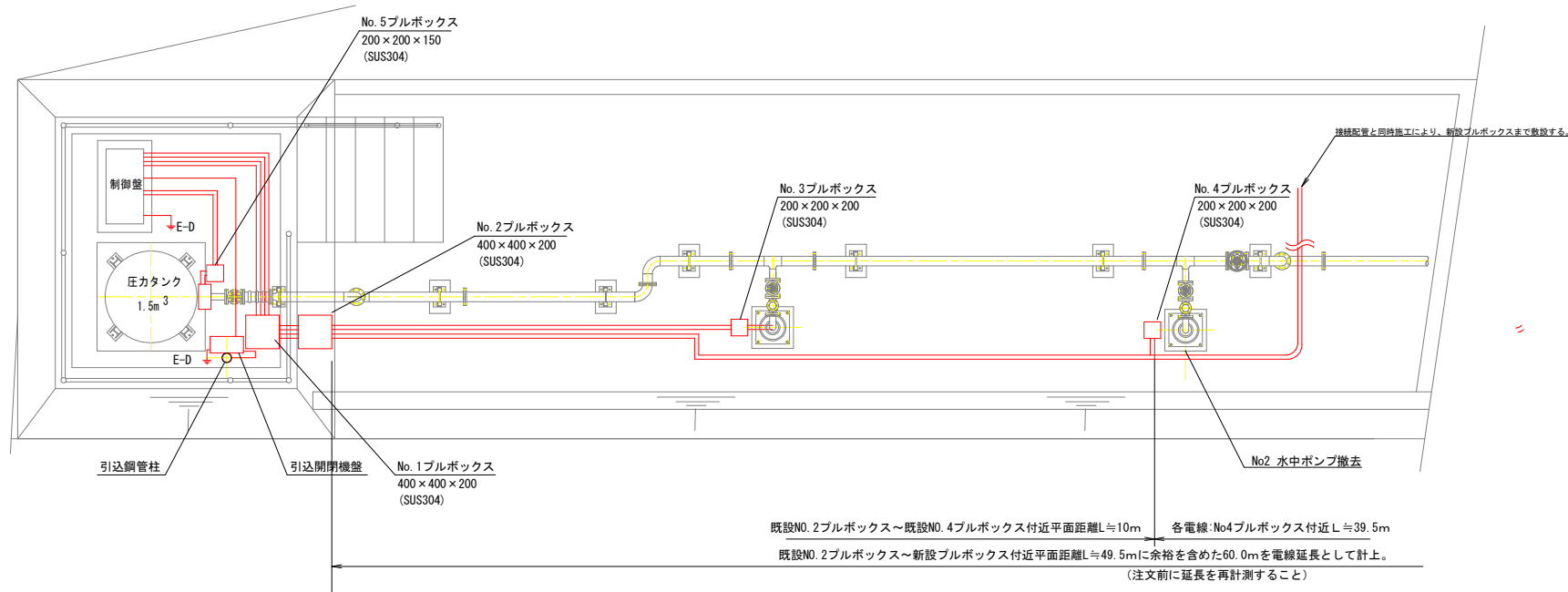


名称	舗装切筋 (m)	舗装復旧 (m <sup>2</sup> )	掘削 (機械) (m <sup>3</sup> )	表土掘削 (m <sup>3</sup> )	砂① (m <sup>3</sup> )	砂② (m <sup>3</sup> )	砂③ (m <sup>3</sup> )	埋戻 (人力) (m <sup>3</sup> )	表土埋戻 (m <sup>3</sup> )	人力仕上 (m <sup>2</sup> )	残土 (m <sup>3</sup> )	深保As (m <sup>3</sup> )
① 耕地部 (電線管同時埋設)	-	-	0.79	0.20	0.11	0.13	0.12	0.44	0.20	1.06	0.35	-
② 舗装部 (電線管同時埋設)	2.00	1.59	0.96	-	0.11	0.13	0.12	0.45	-	1.06	0.51	0.06
③ 耕地部 (φ100)	-	-	0.39	0.11	0.05	0.05	0.06	0.23	0.11	0.46	0.16	-
土工電線① (耕地部で計上)	-	-	0.44	0.13	0.06	0.03	0.07	0.27	0.13	0.61	0.17	-

工事名	R2阿耕 県単 深瀬 さく井工事		
路線名等	深瀬地区		
工事箇所	阿南市深瀬町		
図面名	管埋設標準図		
縮尺	1:20	図面番号	8/10
会社名			
事業者名	徳島県南部総合県民局〈阿南〉		



# 電気配線図



既設電気数量表

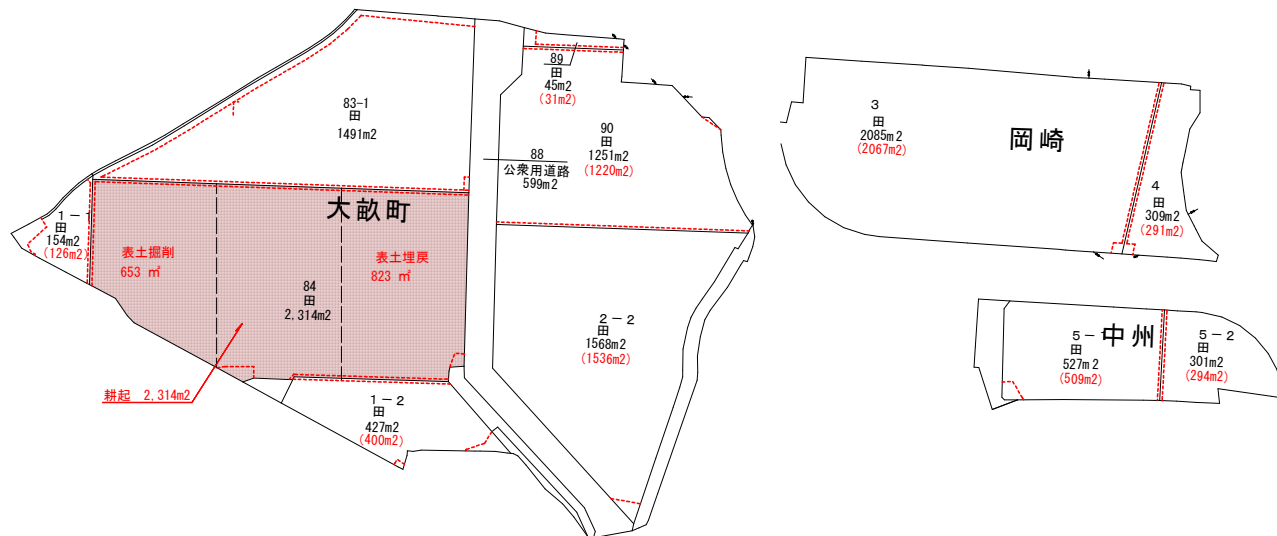
自	至	電 線				電 線 管							
		14□-3c (EM-GE)	3.5□-4c (EM-GE)	2□-4c (EM-GE)	5.5 (EM-1E)	露 出			埋 設				
						H1VE16	G28	G36	金属製可とう電線管※ (ビニル被覆)	FEP30	FEP40		
引込鋼管柱	引込開閉器盤	5m						4m	1m				
引込開閉器盤	制御盤	5m						1.5m				3.5m	
〃	アース (E-D)				3m	1.5m							
制御盤	No. 1プルボックス	ポンプ、水位計専用付属ケーブル (No. 1, No. 2共)								3m × 2本=6m	3m × 2本=6m		
No. 1プルボックス	No. 2プルボックス	ポンプ、水位計専用付属ケーブル (No. 1, No. 2共)				1.5m × 2本=3m	1.5m × 2本=3m						
No. 2プルボックス	No. 3プルボックス (No. 1ポンプ, No. 1水位計)	No. 1ポンプ、水位計専用付属ケーブル								6m	6m		
〃	No. 4プルボックス (No. 2ポンプ, No. 2水位計)	No. 2ポンプ、水位計専用付属ケーブル								12m	12m		
制御盤	No. 5プルボックス		3m	3m						3m	3m		
No. 5プルボックス	圧力タンク搭載 (端子箱)		1.5m	1.5m		1.5m	1.5m						
制御盤	アース (E-D)				3m								
合 計		10m	4.5m	4.5m	6m	1.5m	4.5m	10m	1m	27m	30.5m		

電気数量表

電 線 管		電 線	
埋 設		ポンプ	水位計
FEP30	FEP40	CE8sq4芯	CE2sq4芯
39.5≒40.0m	39.5≒40.0m	60.0	60.0

各電線はNo4プルボックス付近から移設取水ポンプの新設プルボックス (SUS250×250×200) の区間に敷設する。

工事名	R2阿群 泉華 深瀬 さく井工事		
路線名等	深瀬地区		
工事箇所	阿南市深瀬町		
図面名	排水機構	電気配線図	
縮尺	FREE	図面番号	9/10
会社名			
事業者名	徳島県南部総合県民局〈阿南〉		



( m<sup>2</sup>) は水張面積

工事名	R2阿研 県単 深瀬 さく井工事		
路線名等	深瀬地区		
工事箇所	阿南市深瀬町		
図面名	整地工図面		
縮尺	1:500	図面番号	10/10
会社名			
事業者名	徳島県南部総合県民局 (阿南)		